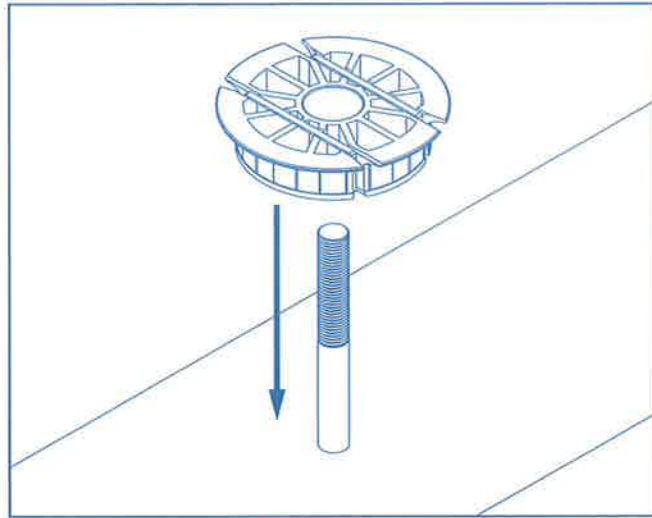


摩擦ゲンシンパッキン
UFO-E

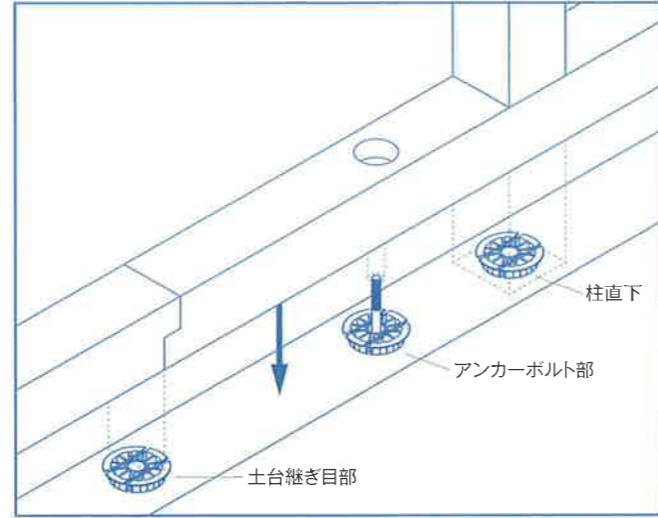
摩擦ゲンシンパッキン
UFO-E

UFO-Eは施工が簡単!

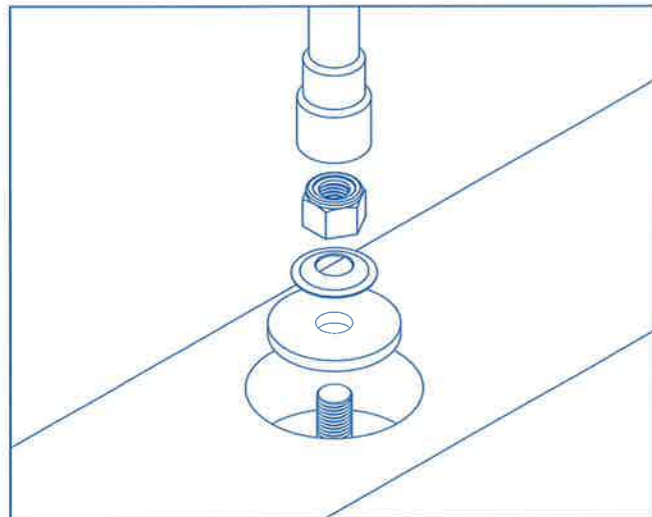
STEP1 UFO-Eを基礎に置いて…



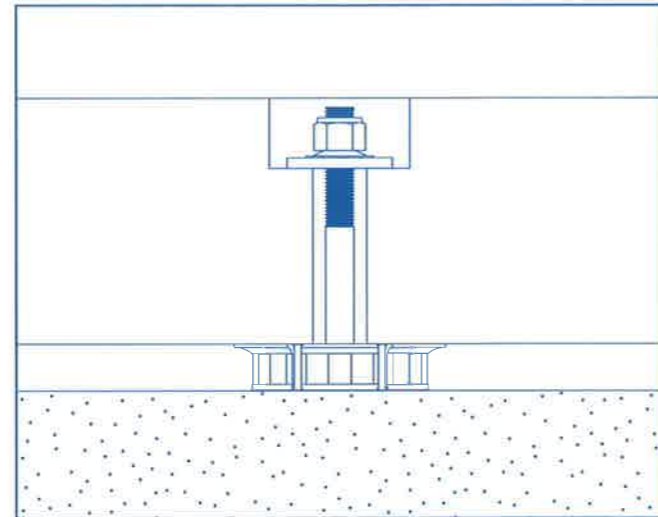
STEP2 土台を敷いて…




STEP3 座金→2段皿バネの順に貫入して電動工具でねじ締め



→ **セット完了!**



総販売元

 岡田工業株式会社

〒279-0002 千葉県浦安市北栄4-15-13

TEL.047-306-6002 FAX.047-306-6003

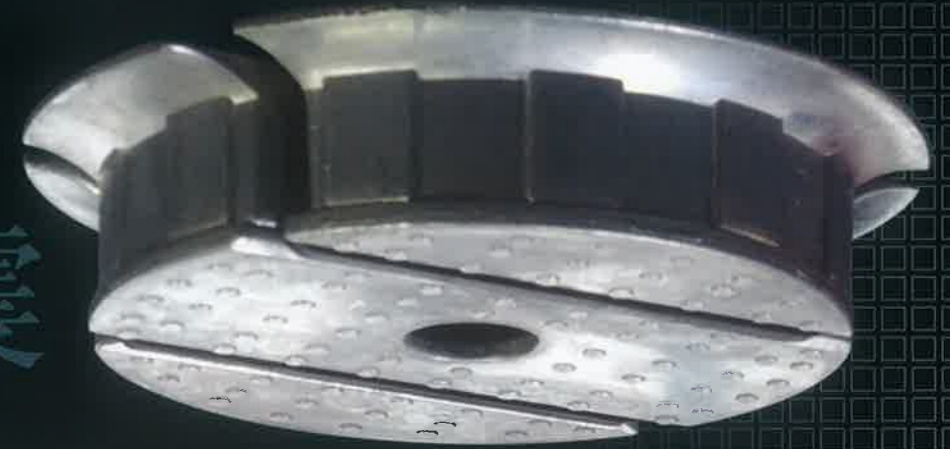
E-Mail : ufo-e@okada-mesh.co.jp URL : http://okada-mesh.co.jp/

UFO-E製造元

スマーク
SMRC株式会社
STRUCTURE OF MESH REINFORCED CONCRETE

代理店

摩擦
減震
気密



高強度
通気

W^{ダブル}ブレーキで減震!



岡田工業株式会社

ユーフォーイー 減震パッキン「UFO-E」は、歪・静止摩擦のWブレーキで減震。大型地震対策に最適！



大地震対応で性能が高い「絶縁工法」

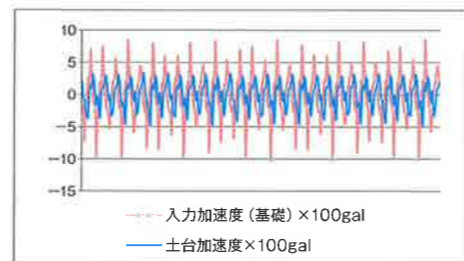
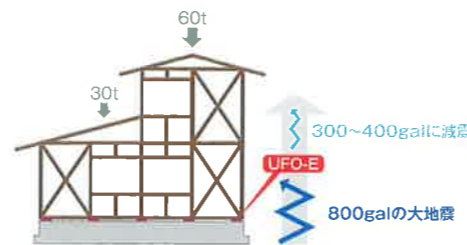
地震力が建物に入る前に滑り、摩擦抵抗(ブレーキ)で300~800galの加速度を減震します。

コストが安い

免震構造と同じ、絶縁工法でありながら、コストは免震構造の1/10に。

施工が簡単

大工さんの手でアンカーボルトに差し込むだけ。

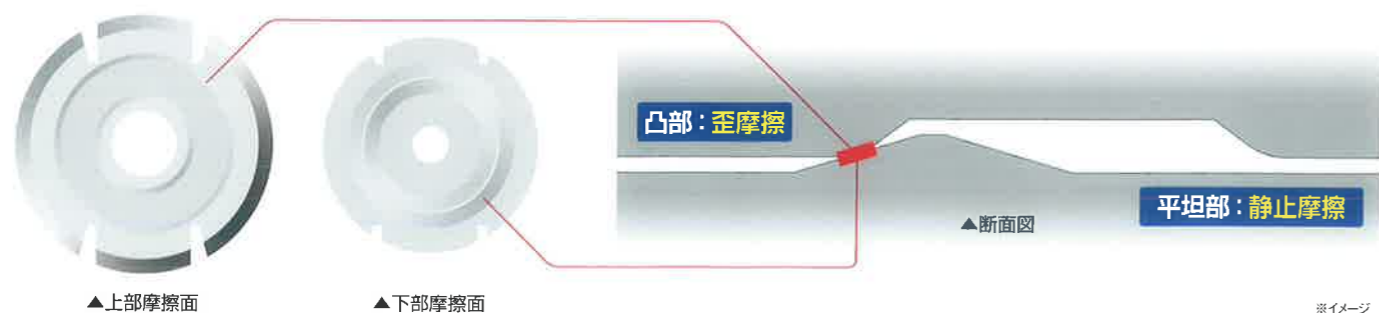


加速度実験で300~800galの減震効果が確認されました。

ダブルWブレーキ構造で300~800galの加速度を減震 (2段ブレーキ)

Wブレーキとは

地震の揺れで上下の凸部が乗り上げると、集中荷重により大きな応力が発生して「歪摩擦」が生じます。これと平坦部の「静止摩擦」がダブルブレーキとなって、減震効果が高まります。



UFO-E V型 一般基礎・通気タイプ



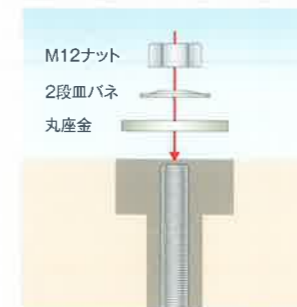
■SET状況



UFO-E A型 断熱基礎・気密タイプ



■2段皿バネ(緩み防止+首振り機能)



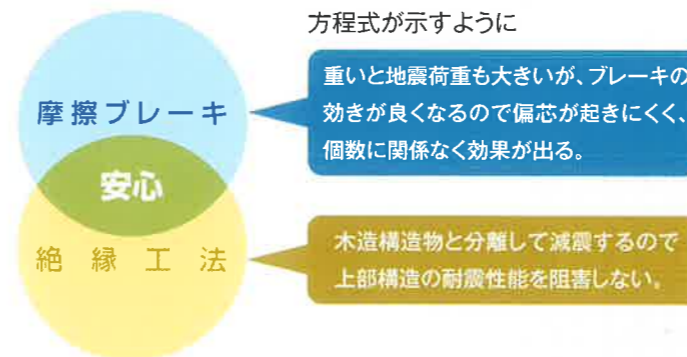
- ・座彫りが小さくなり、断面欠損も減ります。
- ・通常のドリルで締め付けができます。
- ・2段皿バネは、「緩み防止+首振り機能」でUFO-Eのスライドに追従します。
- ・丸座金と2段皿バネはアンカーボルトに落とし込むだけ、簡単です。
- ・座彫り、アンカーボルトの順に施工すると、施工精度が上がり、施工スピードが上がります。

ゲンシンパッキン「UFO-E」はスゴイ！

■地震力の方程式 $F_e = m \cdot a$ と摩擦力の方程式 $F_f = m \cdot \mu$ が類似していることに注目し、「UFO-E」が誕生しました。

μ は摩擦係数で、UFO-Eの摩擦板が地震を受けて滑った時に消費する減衰エネルギーの係数です。 a は地震の加速度ですが、この単位をG(1G=980gal)とすると、建物にかかる地震エネルギーの係数(設計震度)として使えます。

なお、この加速度 a は速度 s の二乗に比例するので、地震の破壊力 F_e も地震の揺れの速度 s の二乗に比例して大きくなります。



減震構造計算

耐震基準を超える地震加速度 a がUFO-Eの摩擦係数 μ で減震できる加速度は $a - \mu$ 故に、UFO-Eに摩擦減震されて、建物(質量 m)に掛かる地震力は $F_{ef} = m \cdot (a - \mu)$

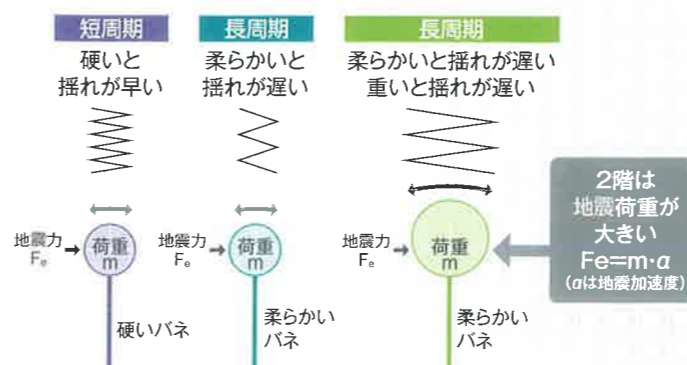
地震の破壊力(阪神淡路800gal相当)			UFO-Eの減震性能		
2階建の例	1F	2F	地震加速度	UFO-E使用時加速度	記事
建物荷重 m	30t	60t	設計震度 300gal以下	300gal以下	作動無し
地震加速度 a (単位G=gal/980)	0.8	0.8	300gal~ 1100gal	約300gal~ 400gal	
水平地震力 F_e	24t	48t			

※UFO-E $\mu=0.3\sim0.8$ により、弊社計算値。東洋大学共同研究実験においても、ほぼ同様の結果が出ています。

制振構造の落とし穴

もともと【制振構造】は、極低降伏点鋼(無弾性スチール)・粘弾性ゴム・低反発ゲル・ダンパー類の制振材および機械的装置により地震の揺れを減らすもので、大型ビルなどに多用されています。しかし、それらの制振装置を木造住宅に用いると、従来の木造壁と制振壁の揺れ方が違うため、バラバラに揺れて危険な状態になる可能性が高いのです。

■《UFO-E》なら、これらの不安要素をすべて解消します！



バラバラの揺れに注意 恐ろしい、部分共振の可能性も！

